

CHECK VALVE

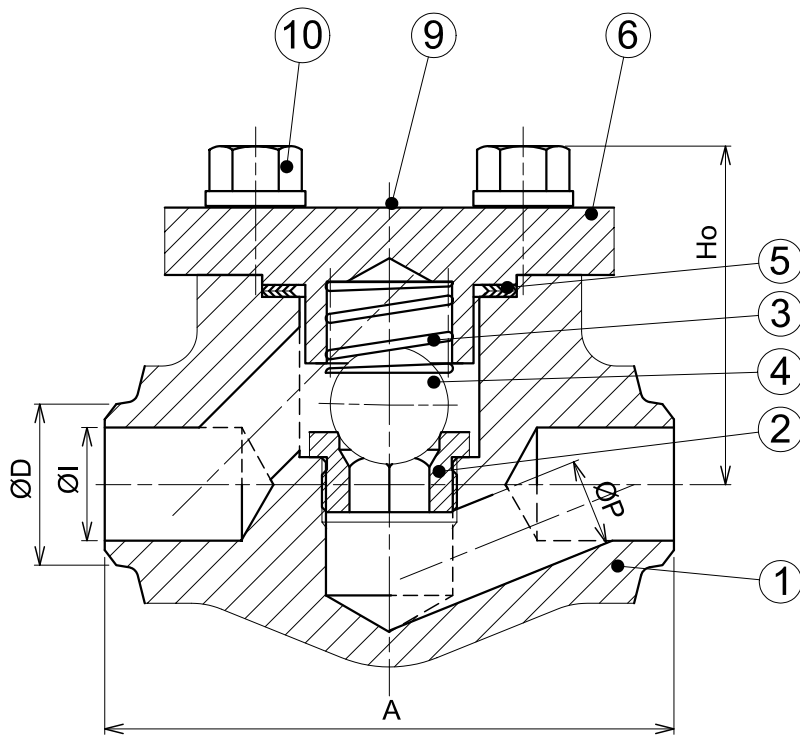
CLAPET À BILLE HORIZONTALE - BW NPT SW BALL CHECK VALVE HORIZONTAL TYPE - BW NPT SW



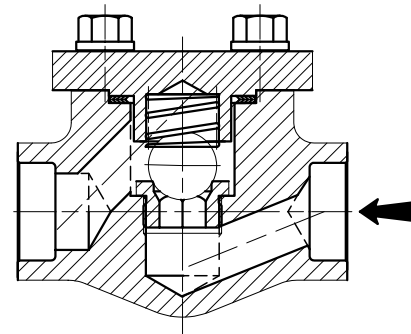
SERIE / CLASS

800 - 1500 - 2500

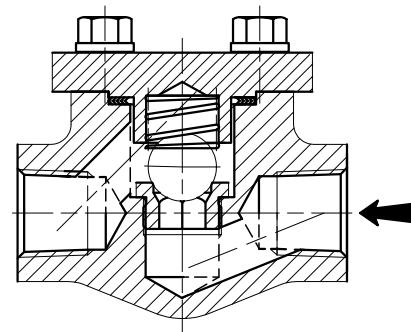
CHAPEAU BOULONNÉ / SIÈGE VISSÉ
BOLTED BONNET / RENEWABLE SEAT



BUTT WELD END suivant / acc. to ANSI B16-25



SOCKET WELD END suivant / acc. to ANSI B16-11



NPT suivant/acc. to ANSI B1.20.1

COMPONENT PARTS	
Rep.	DESIGNATION
1	CORPS/BODY
2	SIEGE/SEAT
3	RESSORT/SPRING
4	BILL/BALL
5	JOINT DE CHAPEAU/BONNET GASKET
6	CHAPEAU/BONNET
9	PLAQUE D'IDENTIFICATION/NAME PLATE
10	VIS DE CHAPEAU/BONNET SCREW

Matériel conforme à NF M87.412-BS5352
Material in acc. with BS 5352 - NF M87.412