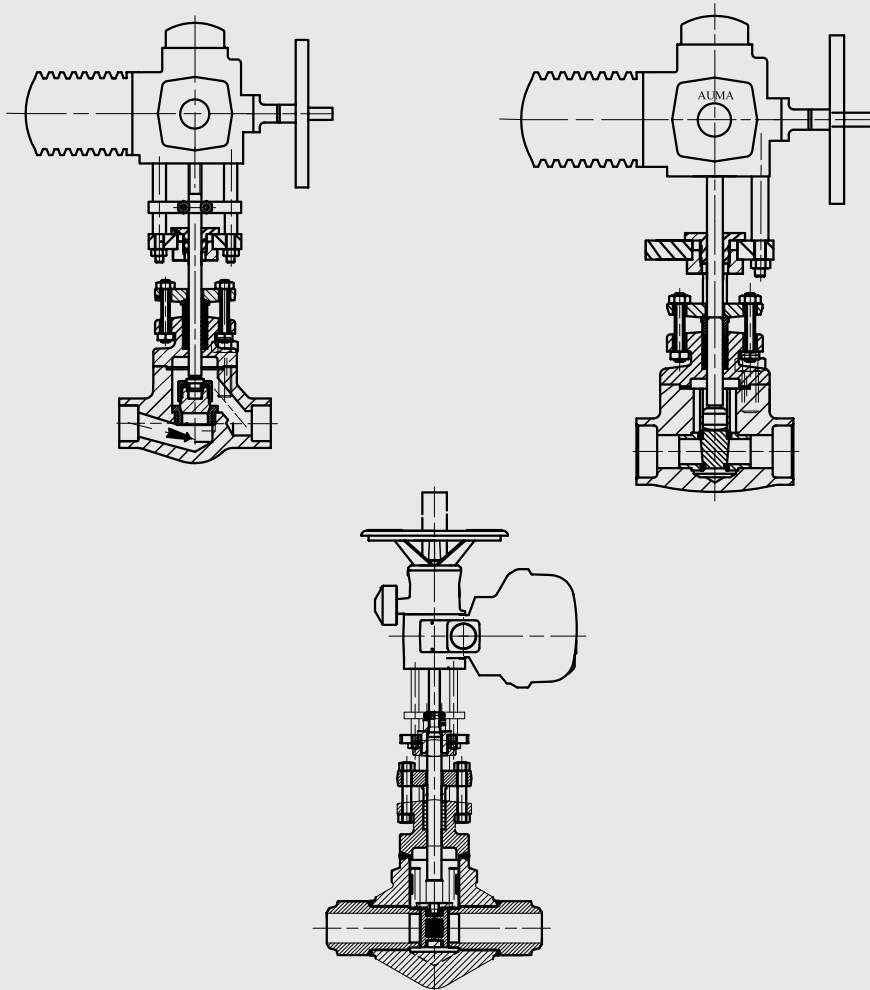


MOTORISATION ELECTRIQUE / ELECTRIC ACTUATOR



MOTORISATION PNEUMATIQUE / PNEUMATIC ACTUATOR

