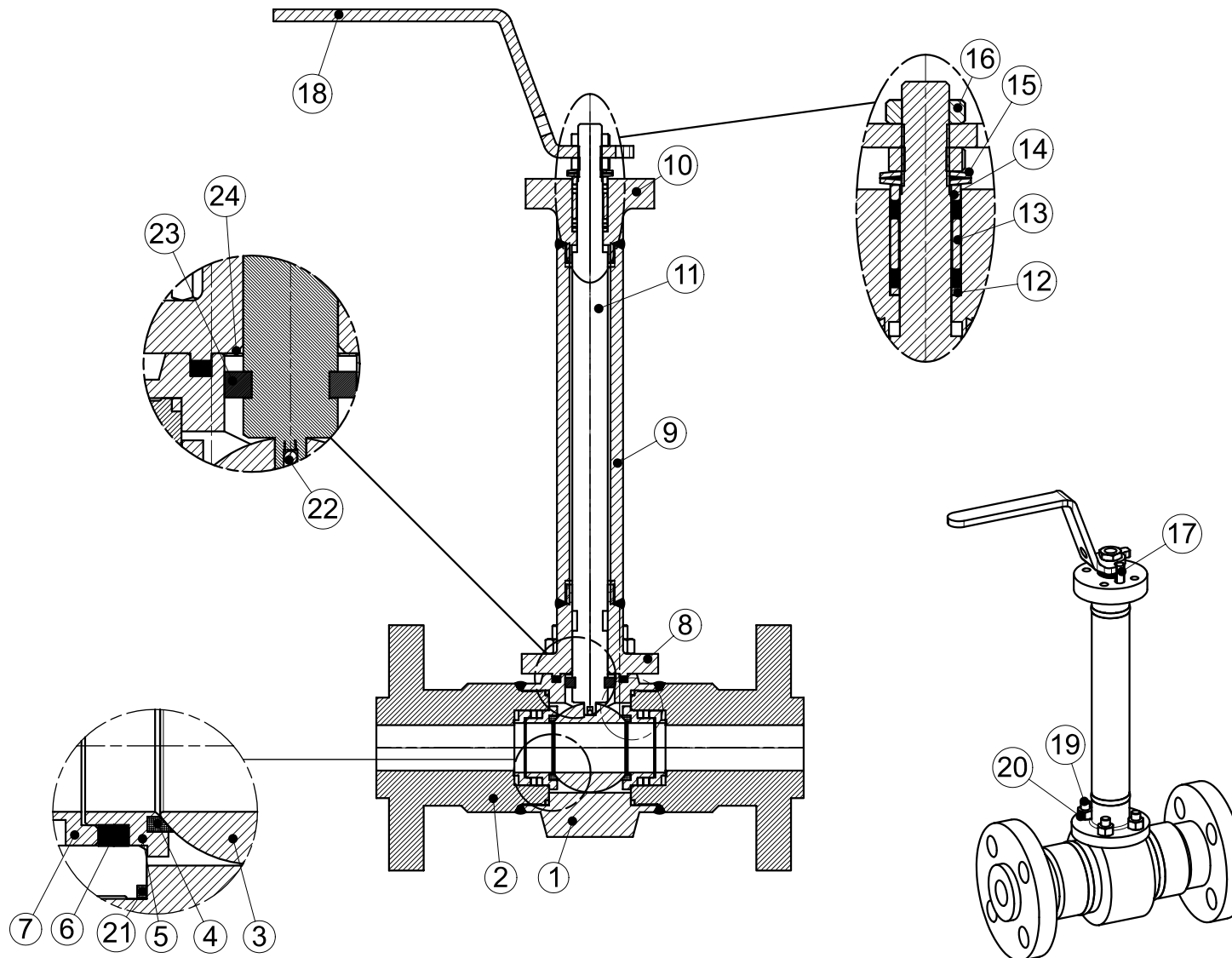


CUSTOM MADE VALVE

ROBINETTERIE À BOISSEAU SPHÉRIQUE CRYOGÉNIQUE CRYOGENIC BALL VALVE



SERIE / CLASS

150 - 300 - 600 - 900 - 1500 - 2500

PN

10 - 16 - 25 - 40 - 65 - 100 - 160

ENDS

BW - NPT - SW - HUB - BRIDE / FLANGE
FF - RF - RTJ

COMPONENT PARTS

Rep.	DESIGNATION
1	CORPS/BODY
2	EMBOUT / END CONNECTOR
3	BOISSEAU SPHERIQUE / BALL
4	SIEGE / SEAT
5	SUPPORT DE SIEGE / SEAT HOLDER
6	GARNITURE / PACKING
7	PRESSE ETOUPE DE SIEGE / SEAT PACKING
8	BRIDE D'EXTENSION / EXTENSION FLANGE
9	CORPS D'EXTENSION / EXTENSION BODY
10	PLATINE SUPERIEUR / TOP PLATE
11	TIGE / STEM
12	GRAIN DE FOND / SEAL STOP RING
13	ENTRESTOISE / SPACER
14	FOULOIR / PACKING GLAND
15	RONDILLE RESSORT / DISC SPRING
16	ECROU DE POIGNEE / HANDLE NUT
17	GOUPILLE / PIN
18	POIGNEE / HANDLE
19	TIRANT / STUD
20	ECROU HAUT / HEAVY HEX NUT
21	JOINT D'ETANCHEITE / BODY CONNECTOR SEAL
22	SYSTEME ANTI-STATIQUE / ANTI-STATIC DEVICE
23	RONDILLE D'ARRET / SPLIT STOP RING
24	RONDILLE DE FROTTEMENT / THRUST WASHER